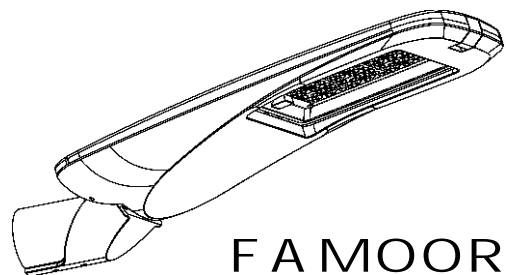


دستورالعمل نصب و بهره برداری
چراغ خیابانی فامور LED

FAMOOR LED Streetlight
Instruction for Installation and Utilization

تعلیمات تثبیت و استخدام
مصباح فامور LED



مهم: پیش از نصب مطالعه کنید.

IMPORTANT: Read before installation.

المهم: قراءة قبل التثبيت.

- FA
- EN
- AR

صنایع روشنایی الف (روشنا فن آوری الف)

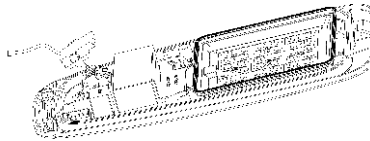
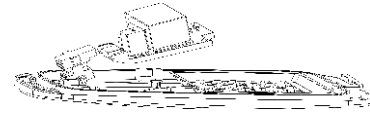
Roshana Fan Avari ALEF

Tehran, Iran

Tel: +982165612755-6
www.aleflighting.com

F A MOOR

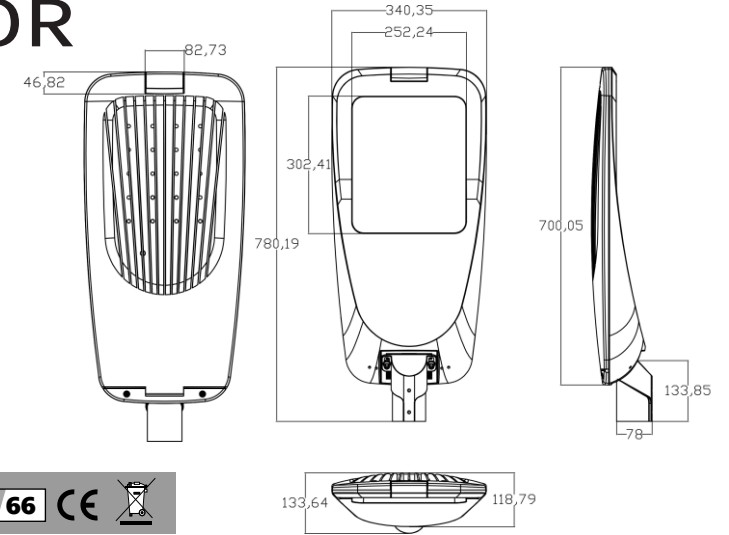
| | |
|-------------------------------|---------------------------|
| Material: | Die-Cast Aluminum |
| VoltageRange: | 100-265VAC |
| IPRating: | IP 66 |
| Category: | Class I |
| Power Factor: | >95 |
| Colour Temperature: | Warm white(2500-3500k) |
| (3000k to 20,000k as request) | Natural white(4500-5500k) |
| | Cool white(6000-6500k) |
| LED CRiRa: | >75 |
| Beam Angle: | T I , T II , T III |
| Operating Temperaturerange: | -25°C to +65°C |
| Finish Colour: | Gray |
| Lifes Span: | 50,000hours |
| Weight(kg): | 9.5 |
| Warranty: | 5 years |



**ELECTRICAL MODULAR
EASY REPLACEMENT**



OPENING ANGLE



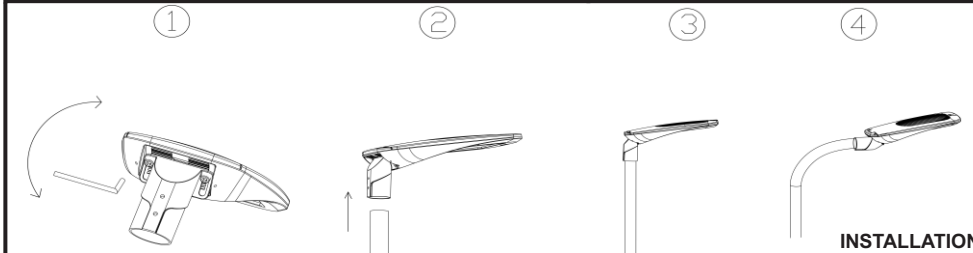
100-265V



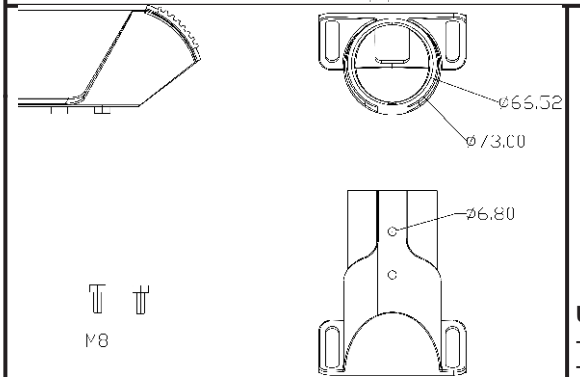
IP 66



133,64 118,79



INSTALLATION



شوايط بهره بردارى:

- دما: ۲۵- تا ۶۵+ درجه سانتیگراد
- رطوبت نسبی کمتر از ۹۵٪

- در فضاهای بدون ارتعاش، لرزش و شوک استفاده شود.
- کاربرد: خیابان، فضای سبز، پارک، جاده، فضاهای آموزشی
پمپ بتزین، ایستگاه عوارض بزرگراهها

USAGE CONDITIONS:

- Temperature: (-25to+65)°C
- Relative humidity below 95%
- Used in the place without severe vibration shock and shake
- Application: Street, garden, park, road, pathway, school, high way toll station gas station....

ظروف التشغيل:

حرارة الجو: ۲۵- الی ۶۵+ درجه مئوية
نسبة رطوبة الجو: ۹۵٪

يشغل في مكان خالي من الارتعاش، الاهتزاز و الصدمات
يستخدم هذا المنتج لإنارة الشوارع، الطرق، الحدائق، المنتزهات، المراكز التعليمية، محطات الوقود، بوابات المدينة

۱- کار بر روی چراغ در هنگام روشن بودن ممنوع است.
۲- نصب توسط افراد متخصص و حرفه ای
۳- تغییر ساختار و قطعات چراغ ممنوع است.
۴- در صورت بروز مشکل با سازنده تماس بگیرید.

- 1- Live work is forbidden
- 2- Installation by professional staff
- 3- change product structure is forbidden
- 4- please contact supplier once meet some problems.

۱- برای عملکرد صحیح این چراغ، رعایت موارد ذکر شده در این دستورالعمل الزامی است.

۲- برای جلوگیری از برق گرفتگی، اتصال سیم ارت ضروری است.

۳- در محیطی که بارهای موتوری مختلفی در حال استفاده هستند باید تابلوی جداگانه برای سیستم روشنایی با تمام تجهیزات حفاظتی در نظر گرفته شود.

۴- در صورت انجام عملیات ساختمانی مانند جوشکاری و ... چراغ ها باید خاموش شده و یا از استابیلایزر استفاده شود. در غیر این صورت این عملیات بدلیل ایجاد اختلالات جدی در سیستم برق رسانی باعث سوختن درایور و سایر قطعات الکتریکی می گردد.

۵- اعمال ولتاژ نامناسب به چراغ موجب ایجاد اشکالات جدی در قطعات الکتریکی چراغ می گردد.

۶- در صورت IP دار بودن چراغ از گلندها و سایر تجهیزات حفاظت IP استفاده نموده و از حفظ شرایط IP مربوطه اطمینان حاصل نمایید.

۷- از خیره شدن و نگاه مستقیم به نور چراغ LED و از تماس مستقیم دست و یا ضربه وارد کردن به ماژول LED خودداری نمایید.

۸- اطمینان حاصل کنید که بستهای نگهدارنده (eye bolt) بدرستی و ایمن نصب شده اند و وزن چراغ را پشتیبانی خواهند کرد.

1- For proper utilization of this product and safety, it is mandatory to closely comply with the directions and notes in this instruction and guide.

2- Earth connection to protect from electric shock is mandatory.

3- In the case of construction operations such as welding and ... lights should be returned off or used stabilizer. otherwise, This operation causes burning of drivers and other electrical components.

4- Exposing an inappropriate voltage to the luminaire causes serious bugs in the electrical parts of it.

5- Do not stare at LED light source and do not directly touch or impact LED module.

6- Ensure the light bracket/eye bolt is securely mounted and will support the weight of the fixture.

۲) من الضروري إيصال سلك التأسيس لإجتناى الصدمات الكهربية.

۳) فى المكان الذى يتم تشغيل تراكيب الإنارة و المکانين فى آن واحد يجب تخصيص بئل خاص بنظام الإنارة.

۴) يجب اطفاء الإنارة او استخدام المثبت فى حين عمليات اللحام ... لتجنب تعرض المحولة و القطعات الإلكترونية للأذى.

۵) تشغيل المنتج بفولتية غير مناسبة قد يتسبب بضرر للمنتج.

۶) يجب استخدام معدات ربط ب IP مطابق للحصول على ال IP المطلوب.

۷) اجتنب النظر المستقيم لإنارة التركيب و لمس اللدات و التسبب بصددمات للقطعات الإلكترونية.

۸) تأكد من نصب التركيب بشكل ثابت و قوى فوق العمود قبل التشغيل لتجنب سقوطه.